

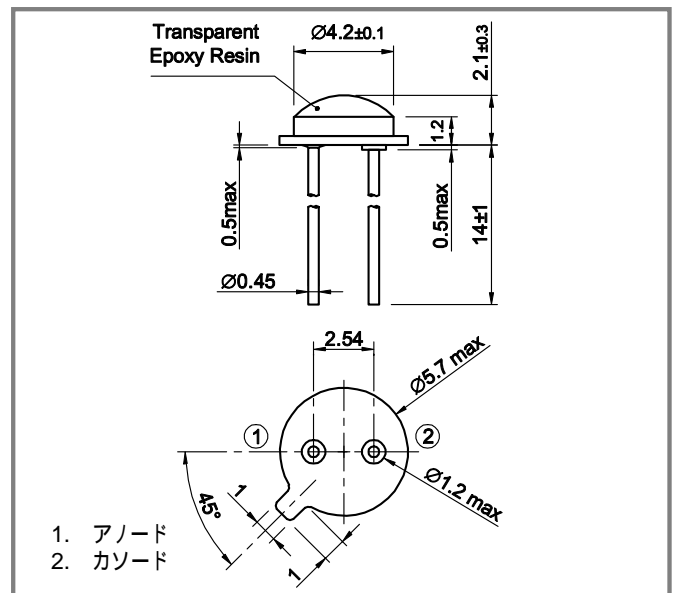
特長

- 高信頼性
- 発光径 50 μ m

用途

- 高速光センサ
- 光学式エンコーダ

外形寸法図 (単位: mm)



絶対最大定格

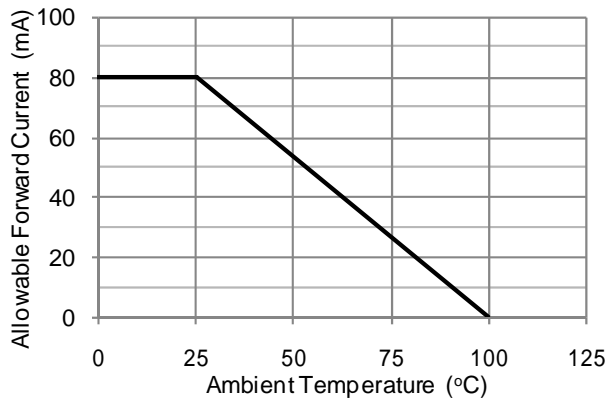
項目	記号	定格値	単位	備考
順電流	I_F	80	mA	
逆電圧	V_R	3	V	
動作温度	T_{opr}	-20 to +100	°C	結露なきこと
保存温度	T_{stg}	-30 to +100	°C	結露なきこと

電氣的・光学的特性 (指定のない場合、 $T_a=25\text{ }^{\circ}\text{C}$)

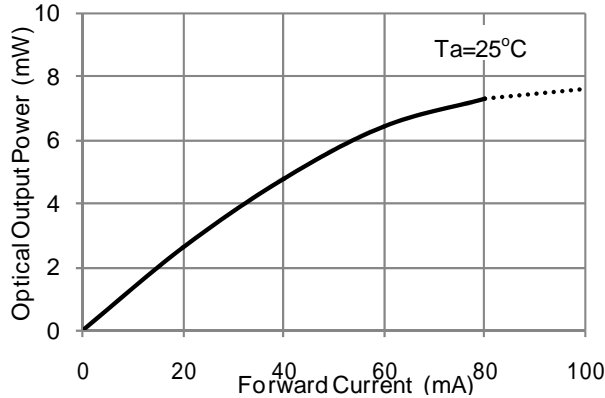
項目	記号	Min.	Typ.	Max	単位	条件
順電圧	V_F	-	1.9	2.4	V	$I_F=50\text{mA}$
逆電流	I_R	-	-	10	μA	$V_R=3\text{V}$
光出力	P_o	-	5.0	-	mW	$I_F=50\text{mA}$
ピーク発光波長	λ_P	-	850	-	nm	$I_F=50\text{mA}$
遮断周波数	f_c	-	32	-	MHz	$I_F=50\text{mA}$

製品の仕様は改良のため予告なく変更することがあります

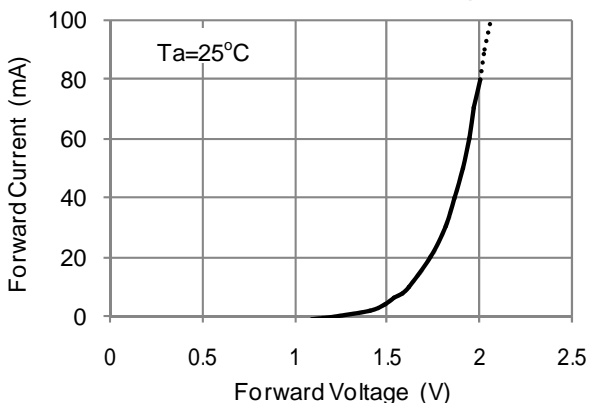
Allowable Forward Current - Ambient Temperature



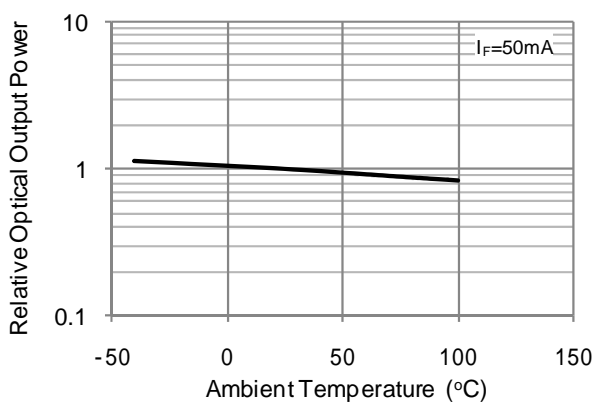
Optical Output Power - Forward Current



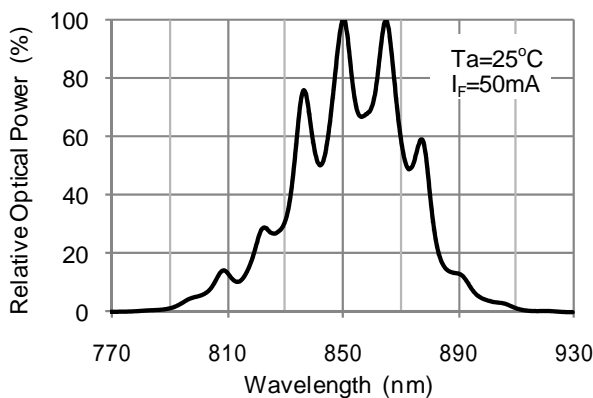
Forward Current - Forward Voltage



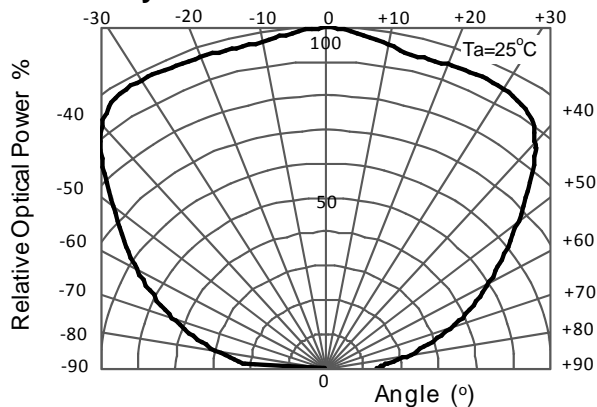
Relative Optical Output Power-Ambient Temperature



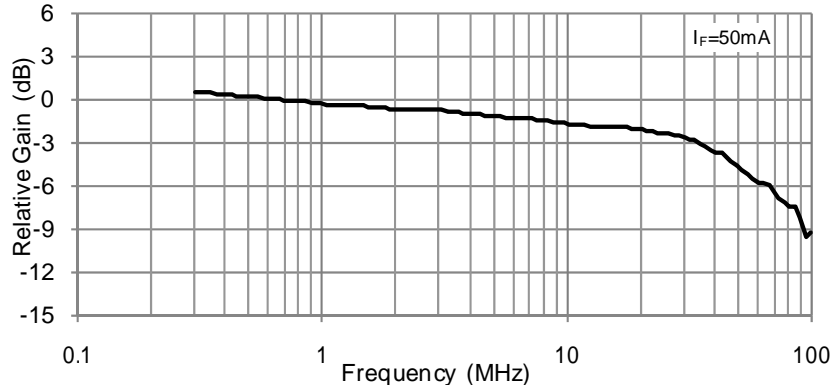
Spectral Distribution



Directivity



Frequency Response



のため予告なく変更することがあります

お問合せ先:

本社・関西営業所: 〒612-8201 京都市伏見区恵美酒町 949-2 Tel: 075 605 7311 Fax: 075 605 7312
 東京営業所: 〒160-0022 東京都新宿区新宿 1-34-3 第24スカイビル2F Tel: 03 5312 5360 Fax: 03 5312 5367
 恵庭事業所: 〒061-1405 北海道恵庭市戸磯 385-31 Tel: 0123 34 3111 Fax: 0123 34 2110
 上砂川事業所: 〒073-0200 北海道空知郡上砂川町字上砂川 70-1 Tel: 0125 62 3611 Fax: 0125 63 2055

www.kyosemi.co.jp / info@kyosemi.co.jp