

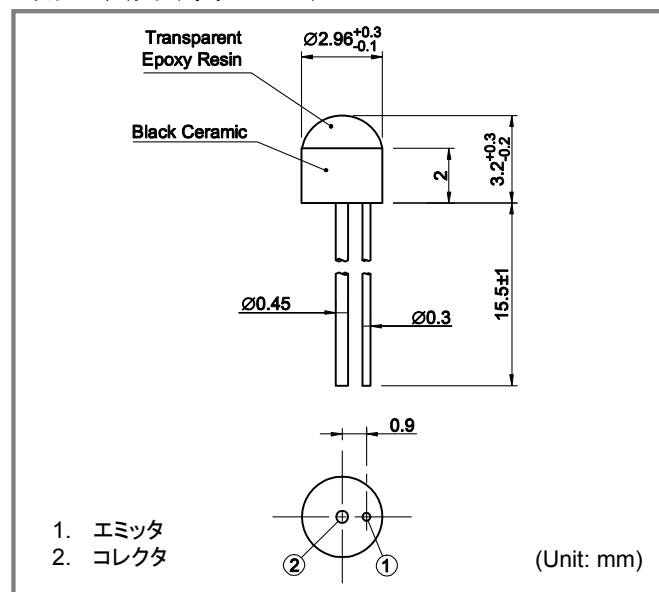
## 特長

- NPN型フォトトランジスタ
- セラミックパッケージ
- 低暗電流

## 用途

- 光スイッチ
- 光学式エンコーダ
- 光アイソレータ
- カメラストロボ
- 赤外センサ
- 自動制御機器

## 外形寸法図 (単位: mm)



## 絶対最大定格

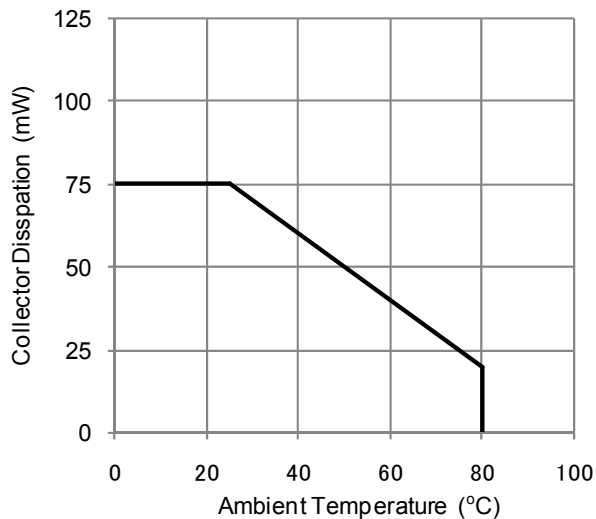
項目	記号	定格値	単位	備考
コレクタ-エミッタ間電圧	$V_{ce0}$	20	V	
エミッタ-コレクタ間電圧	$V_{eco}$	5	V	
コレクタ-ベース間電圧	$V_{cbo}$	-	V	
エミッタ-ベース間電圧	$V_{ebo}$	-	V	
動作温度	$T_{opr}$	-20 to +80	°C	結露なきこと
保存温度	$T_{stg}$	-30 to +100	°C	結露なきこと

電氣的・光学的特性 (指定のない場合  $T_a=25\text{ }^{\circ}\text{C}$ )

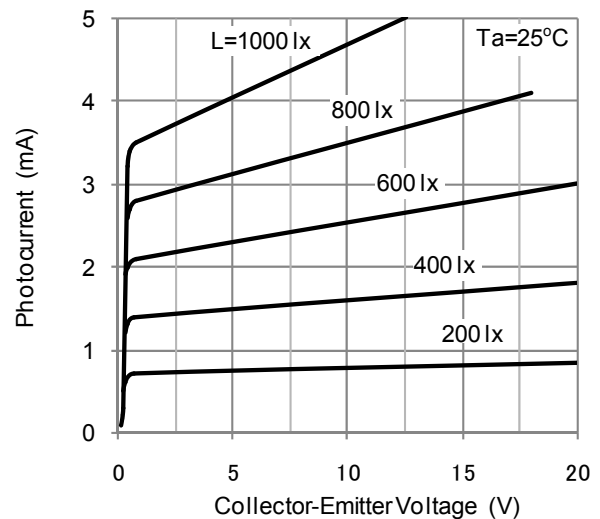
項目	記号	Min.	Typ.	Max	単位	条件
有効受光面積	S	0.64 x 0.64			mm <sup>2</sup>	
動作電圧	$V_{opr}$	5			V	
検出波長	$\lambda$	400	800 ( $\lambda_p$ )	1000	nm	$\lambda_p$ =ピーク波長
光電流	$I_L$	-	4	-	mA	$V_{ce} = 5V$ , 1000lx(@2856K)
暗電流	$I_{ceo}$	-	100	200	nA	$V_{ce} = 20V$
電流増幅率	$h_{FE}$	600	-	-		$V_{ce} = 5V$ , $I_c=2mA$
コレクタ飽和電圧	$V_{ce(sat)}$	-	-	0.4	V	$I_c=1mA$
立上り・立下り時間	$t_r, t_f$	-	5	-	$\mu\text{s}$	$V_{ce} = 5V$ , $I_c=2mA, R_L=100\Omega$

製品の仕様は改良のため予告なく変更することがあります

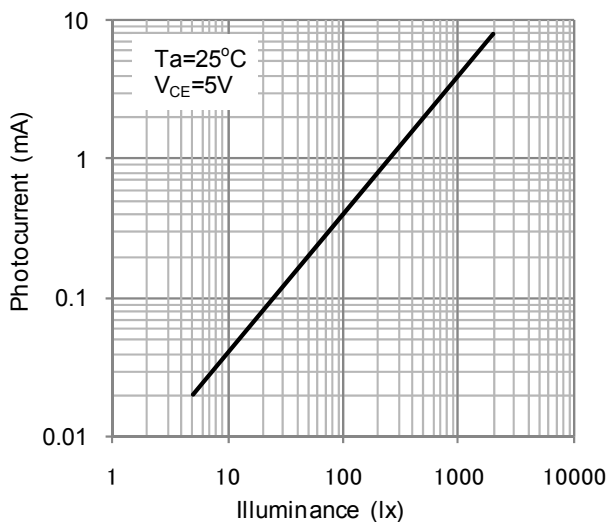
Collector Dissipation-Ambient Temperature



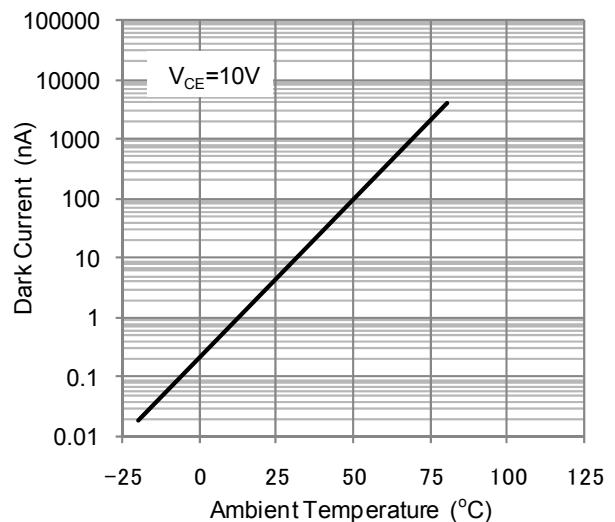
Photocurrent - Collector-Emitter Voltage



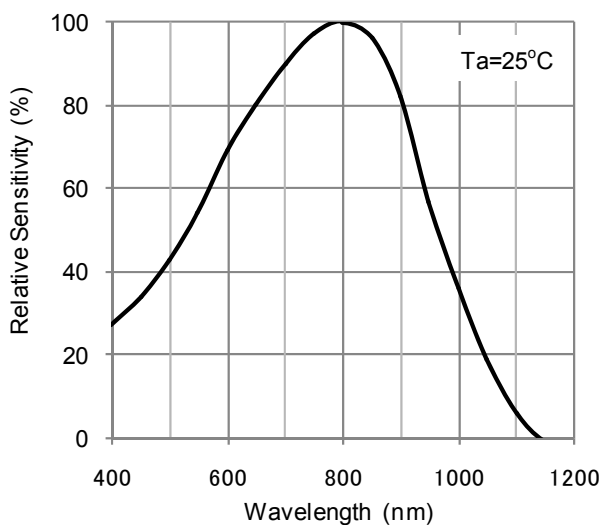
Photocurrent - Illuminance



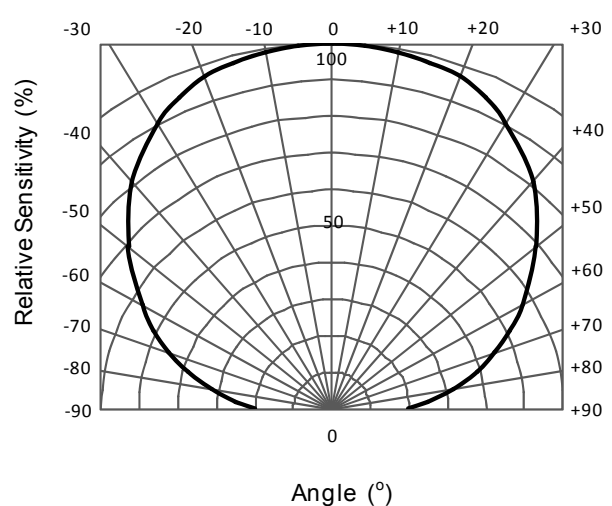
Dark Current - Ambient Temperature



Spectral Responsivity



Directivity



製品の仕様は改良のため予告なく変更することがあります

## お問合せ先:

本社・関西営業所: 〒612-8201 京都市伏見区恵美酒町 949-2 Tel: 075 605 7311 Fax: 075 605 7312  
 東京営業所: 〒160-0022 東京都新宿区新宿 1-34-3 第24スカイビル2F Tel: 03 5312 5360 Fax: 03 5312 5367  
 恵庭事業所: 〒061-1405 北海道恵庭市戸磯 385-31 Tel: 0123 34 3111 Fax: 0123 34 2110  
 上砂川事業所: 〒073-0200 北海道空知郡上砂川町字上砂川 70-1 Tel: 0125 62 3611 Fax: 0125 63 2055

[www.kyosemi.co.jp](http://www.kyosemi.co.jp) / [info@kyosemi.co.jp](mailto:info@kyosemi.co.jp)