

光給電コンバータ

KPC8H-FC

特徴

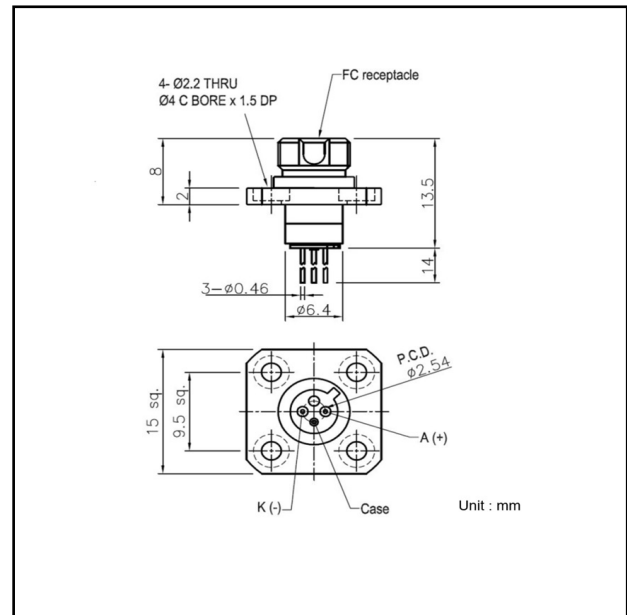
- 波長1300-1600nmのレーザー光を電力に変換
- 最大3.1V-48mAの出力
- FCレセプタクル
- 完全な電氣的絶縁

用途

- 遠隔地への給電
- 電磁界アンテナへの給電

パッケージ

- MODULE



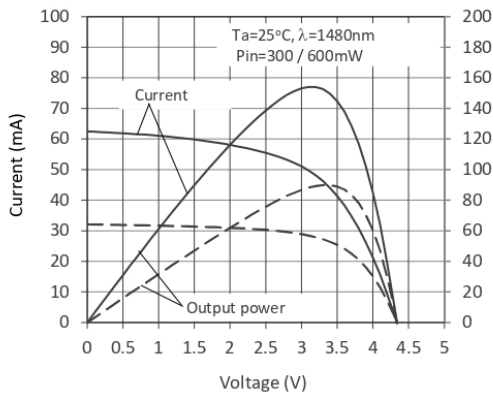
絶対最大定格

項目	記号	定格値	単位	備考
最大光入力	P_{imax}	600	mW	-
出力電流	I_{out}	± 65	mA	-
動作温度	T_{opr}	-40 to +70		結露なきこと
保存温度	T_{stg}	-40 to +85		結露なきこと

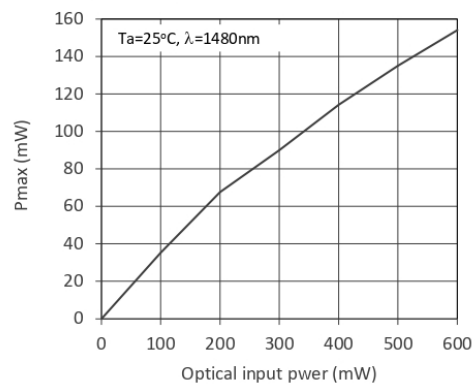
電氣的・光学的特性 (指定の無い場合 $T_a=25$)

項目	記号	Min.	Typ.	Max.	単位	備考
検出波長		1300	-	1600	nm	-
最大出力	P_{max}	-	88	-	mW	=1480nm Pin=300mW
開放電圧	V_{op}	-	4.3	-	V	=1480nm Pin=300mW
短絡電流	I_{sh}	-	32	-	mA	=1480nm Pin=300mW
変換効率		-	30	-	%	=1480nm Pin=300mW
動作波長	λ_{op}	1300	-	1600	nm	-

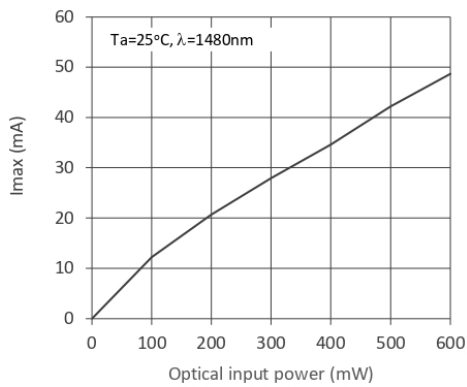
Current, Output Power - Voltage



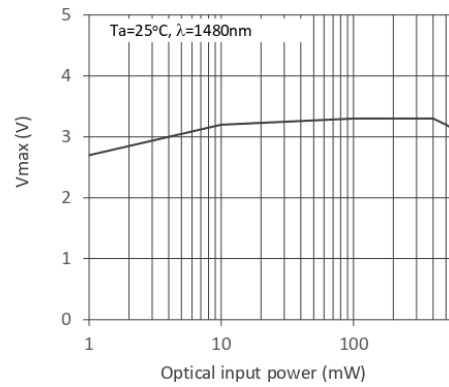
Pmax - Optical Input Power



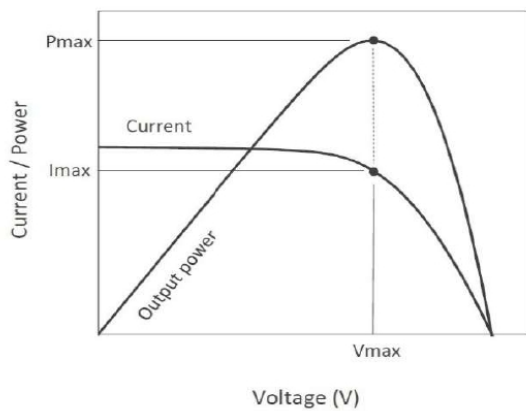
Imax - Optical Input Power



Vmax - Optical Input Power



Definition of Pmax, Imax and Vmax



Caution:

FC receptacle and PV part are fixed by welding.

To mount this module, 4 holes on the FC receptacle shall be used.

Do not put any excessive stress on the PV part to avoid misalignment or fatal damage.

ご注意および免責事項

本資料記載の技術情報及び製品のご使用につきましては以下の点にご注意ください。

1. 本資料に記載しております製品の仕様、特性、データ、仕様材料、構造などの情報は変更する可能性があります。ご使用の際は、必ず最新の仕様書をご用命のうえ内容をご確認ください。
2. お客様の想定する用途を満足すること、または、お客様の使用する機器に実際に適合して動作することを保証するものではありません。
3. 本資料に記載しております情報は、正確を期すため慎重に作成したのですが、万が一、当該情報の誤り・不足・不備・誤植等に起因する損害がお客様または第三者に生じた場合においても、弊社は一切の責任を負いません。
4. 本資料の一部、または全部を弊社に無断で転載又は複製されることは、堅くお断り申し上げます。
5. 本資料に記載しております回路、使用方法等はあくまでも参考情報であり、これらに関するお客様または第三者の知的財産権およびその他の権利の侵害がないことを保証するものではありません。これらに関する損害の発生に対し、弊社は一切の責任を負いません。
6. 本資料に記載しております情報について、弊社または第三者が所有または管理している知的財産権その他の権利の実施または利用をお客様に許諾するものではありません。
7. 本資料に記載しております製品は、極めて高度な信頼性が要求され、その故障や誤動作が人の生命、身体への危険若しくは損害、又はその他の重大な損害の発生に関わるような機器又は装置(医療機器、輸送機器、交通機器、航空宇宙機器、原子力制御装置、燃料制御、車載機器(車の制御に関わらないカーアクセサリを除く)、各種安全装置、等)(以下、「特定用途」)への使用を想定して設計・製造されたものではありません。弊社の文書による事前の承諾を得ることなく、本製品、本情報を特定用途に使用したことによりお客様または第三者に生じた損害等に関し、弊社は一切その責任を負いません。特定用途へのご使用を検討される際は事前に弊社営業窓口までご相談くださいますようお願い致します。
8. 本製品または弊社が提供する技術をお客様が輸出等するにあたっては「外国為替および外国貿易法」および各国の安全保障貿易管理法を遵守のうえ、当該法令の定める手続きが必要で、本製品又は本情報を、大量破壊兵器の開発等の目的、軍事利用、あるいはその他軍事用途目的で使用しないでください。
9. 本製品はRoHS指令(2011/65/EU)適応品です。
10. 本資料記載製品に関する詳細についてのお問合せ、その他お気付きの点がございましたら当社までご照会ください。

KYOSEMI

株式会社 京都セミコンダクター

京都本社 / 関西営業所

〒612-8362 京都府京都市伏見区西大手町307番地21
TEL:(075)605-7314 FAX:(075)605-7312

東京本社 / 東京営業所

〒160-0022 東京都新宿区新宿1-34-3 第24スカイビル2F・4F
TEL:(03)5312-5360 FAX:(03)5312-5367

Kyosemi Opto
America Corporation

4655, Old Ironsides Suite, 230, Santa Clara, California, 95054, USA
TEL:+1 408-492-9361 FAX:+1 408-492-9843