

850nm VCSEL KLD085VC-S

特長

- 垂直共振器型面発光レーザ
- キャップ絶縁型2ピンミニキャン (1.96mm)
- 出力(2.5mW)
- 帯域幅 (4GHz)



用途

- 短距離の高速データ送信
- 送信システム

仕様

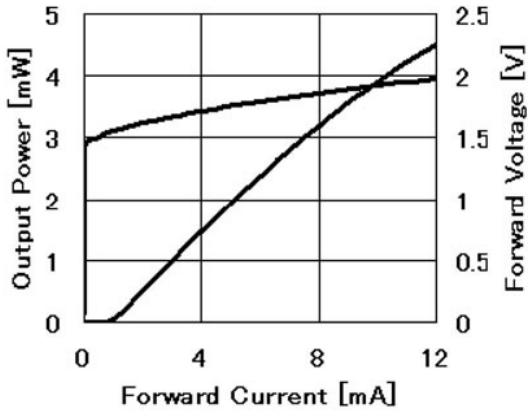
絶対最大定格

項目	記号	定格値	単位	備考
LD順電流	I_F	12	mA	
LD逆電圧	V_R	5	V	
動作温度	T_{opr}	0 to +85		
保存温度	T_{stg}	0 to +85		

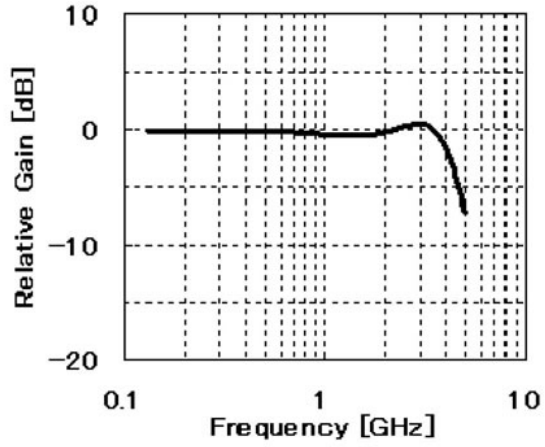
電氣的・光学的特性

項目	記号	特性値			単位	条件
		Min.	Typ.	Max		
順電圧	I_D		1.9		V	CW, $I_F=7mA$
スレッショールド電流	I_{th}		1.0	1.4	mA	CW
光出力	P_O		2.5		mW	CW, $I_F=7mA$
スロープ効率			0.4		mW/mA	CW, $I_F=7mA$
発光波長		840	850(ρ)	860	nm	ρ =ピーク波長, CW, $I_F=7mA$
スペクトル半値幅				0.85	nm	CW, $I_F=7mA$
帯域幅	BW		4		GHz	$P_O=1.0mW$

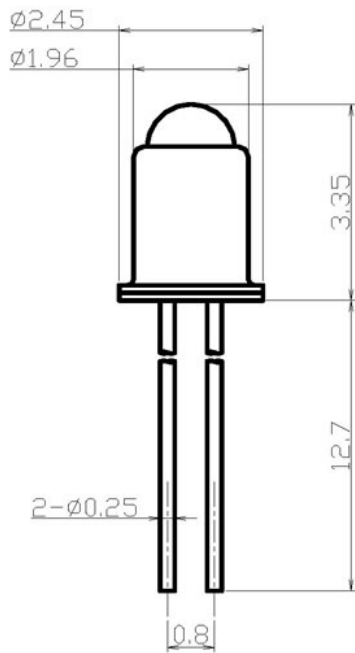
I-L I-V Characteristics



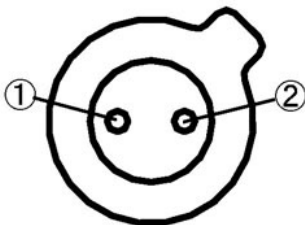
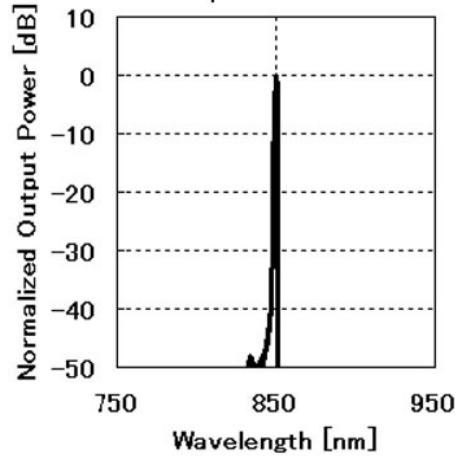
Frequency Response



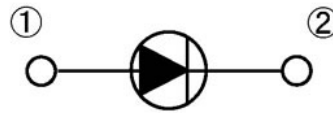
Package Dimension (unit : mm)



Spectrum



Bottom view



Pin Assignment

Specifications are subject to change without notice.