

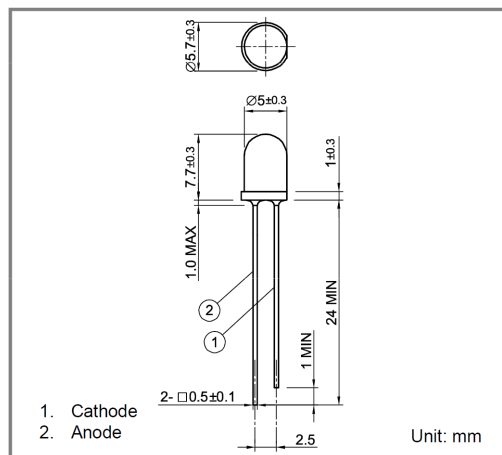
樹脂モールド可視光LED KED521M51B

特長

- 透明樹脂モールド
- 直接変調

用途

- 光スイッチ
- 光学機器
- 自動制御機器



仕様

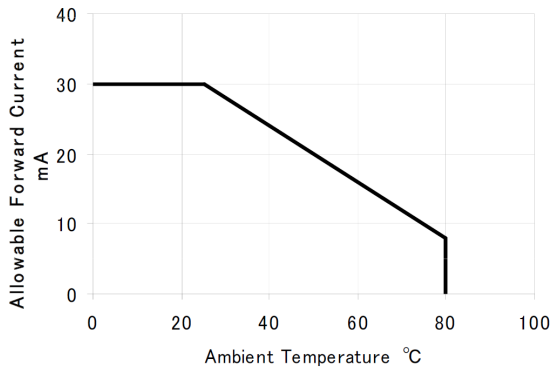
絶対最大定格

項目	記号	定格値	単位	備考
順電流	I_F	30	mA	$T_a=25$
尖頭順電流	I_{FP}	0.3	A	パルス幅=100 μ s, デューティ比=1%
逆電圧	V_R	5	V	
許容損失	P_D	120	mW	
動作温度	T_{opr}	-20 to +80		結露なきこと
保存温度	T_{stg}	-20 to +100		結露なきこと

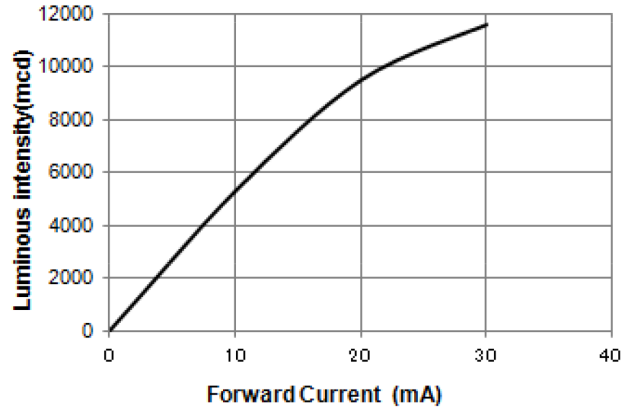
電氣的・光学的特性

項目	記号	特性値			単位	条件
		Min.	Typ.	Max		
順電圧	V_F		3.0	4.0	V	$I_F=20$ mA
逆電流	I_R			10	μ A	$V_R=5$ V
光度	LV		9500		mcd	$I_F=20$ mA
発光波長	ρ		525		nm	$I_F=20$ mA
スペクトル半値幅			35		nm	$I_F=20$ mA
半値角	2		25		deg	$I_F=20$ mA

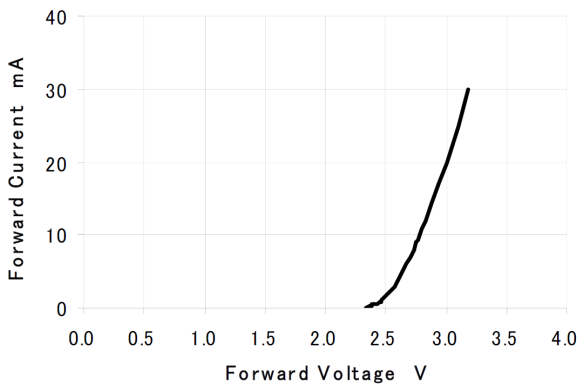
Allowable Forward Current – Ambient temperature



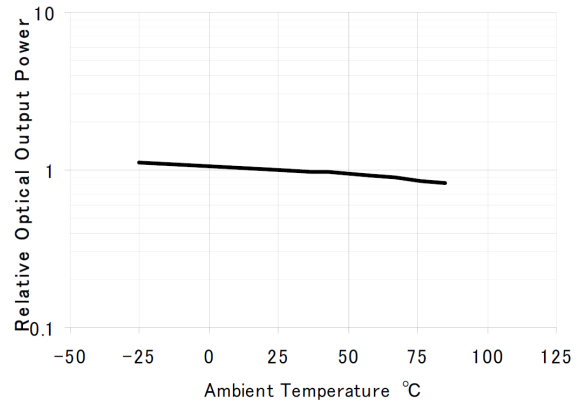
Luminous Intensity – Forward Current (Ta=25°C)



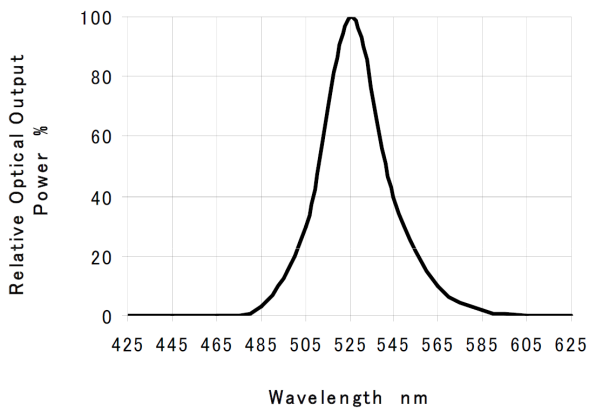
Forward Current – Forward Voltage (Ta=25°C)



Relative Optical Output Power – Ambient Temperature (IF=20mA)



Spectral Distribution (Ta=25°C, IF=20mA)



Directivity (Ta=25°C, IF=20mA)

